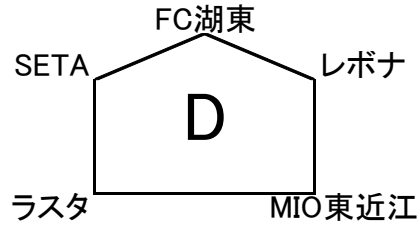
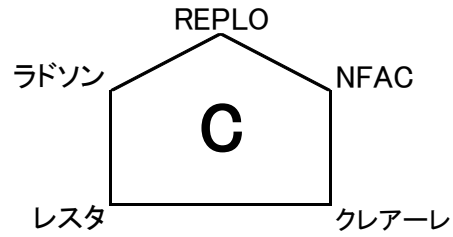
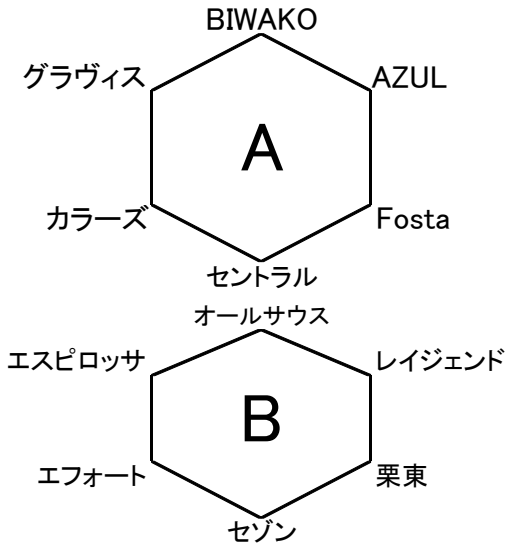


2019年クラブユース選手権 滋賀県大会



| 4月4日 | 1日目 | BL A | | 主審 | 副審 | 4.副 |
|-------|--------|------|-------|-------|-------|--------|
| 10:30 | 湖東 | - | SETA | レスタ | レスタ | クレアーレ |
| 12:00 | BIWAKO | - | グラヴィス | 湖東 | 湖東 | SETA |
| 13:30 | レスタ | - | クレアーレ | グラヴィス | グラヴィス | BIWAKO |
| 15:00 | | - | | | | |

| 4月4日 | 1日目 | BL B | | 主審 | 副審 | 4.副 |
|-------|--------|------|--------|--------|--------|------|
| 10:30 | オールサウス | - | エスピロッサ | REPLO | REPLO | ラドソン |
| 12:00 | Fosta | - | AZUL | オールサウス | オールサウス | エスピ |
| 13:30 | REPLO | - | ラドソン | Fosta | Fosta | AZUL |
| 15:00 | | - | | | | |

| 4月4日 | 1日目 | 水口 | | 主審 | 副審 | 4.副 |
|-------|-------|----|-------|-------|-------|-------|
| 10:30 | ラスタ | - | 東近江 | エフオート | エフオート | セゾン |
| 12:00 | カラース | - | セントラル | ラスタ | ラスタ | 東近江 |
| 13:30 | エフオート | - | セゾン | カラース | カラース | セントラル |
| 15:00 | | - | | | | |

| 4月5日 | 2日目 | BL A | | 主審 | 副審 | 4.副 |
|-------|--------|------|--------|-------|-------|--------|
| 10:30 | 東近江 | - | 湖東 | Fosta | Fosta | BIWAKO |
| 12:00 | エスピロッサ | - | エフオート | 東近江 | 東近江 | 湖東 |
| 13:30 | Fosta | - | BIWAKO | エスピ | エスピ | エフオート |
| 15:00 | | - | | | | |

| 4月5日 | 2日目 | BL B | | 主審 | 副審 | 4.副 |
|-------|-------|------|--------|-------|-------|--------|
| 10:30 | セゾン | - | オールサウス | セントラル | セントラル | グラヴィス |
| 12:00 | クレアーレ | - | REPLO | セゾン | セゾン | オールサウス |
| 13:30 | セントラル | - | グラヴィス | クレアーレ | クレアーレ | REPLO |
| 15:00 | | - | | | | |

| 4月5日 | 2日目 | 水口 | | 主審 | 副審 | 4.副 |
|-------|------|----|------|------|------|------|
| 10:30 | SETA | - | ラスタ | AZUL | AZUL | カラース |
| 12:00 | ラドソン | - | レスタ | SETA | SETA | ラスタ |
| 13:30 | カラース | - | AZUL | ラドソン | ラドソン | レスタ |
| 15:00 | | - | | | | |

| 4月13日 | 3日目 | BL A | | 主審 | 副審 | 4.副 |
|-------|-------|------|------|-------|-------|-------|
| 10:30 | 東近江 | - | レボナ | カラース | カラース | Fosta |
| 12:00 | エフオート | - | 栗東 | レボナ | レボナ | 東近江 |
| 13:30 | Fosta | - | カラース | エフオート | エフオート | 栗東 |
| 15:00 | | - | | | | |

| 4月13日 | 3日目 | BL B | | 主審 | 副審 | 4.副 |
|-------|--------|------|-------|--------|--------|-------|
| 10:30 | クレアーレ | - | NFAC | AZUL | AZUL | セントラル |
| 12:00 | レイジェンド | - | セゾン | NFAC | NFAC | クレアーレ |
| 13:30 | AZUL | - | セントラル | レイジェンド | レイジェンド | セゾン |
| 15:00 | | - | | | | |

| 4月14日 | 4日目 | BL A | | 主審 | 副審 | 4.副 |
|-------|--------|------|-------|-------|-------|-------|
| 10:30 | グラヴィス | - | Fosta | SETA | SETA | レボナ |
| 12:00 | エスピロッサ | - | 栗東 | グラヴィス | グラヴィス | Fosta |
| 13:30 | レボナ | - | SETA | エスピ | エスピ | 栗東 |
| 15:00 | | - | | | | |

| 4月14日 | 4日目 | 水口 | | 主審 | 副審 | 4.副 |
|-------|-------|----|--------|--------|--------|-------|
| 10:30 | 湖東 | - | ラスト | ラドソン | ラドソン | NFAC |
| 12:00 | エフオート | - | レイジェンド | ラスト | ラスト | 湖東 |
| 13:30 | NFAC | - | ラドソン | レイジェンド | レイジェンド | エフオート |
| 15:00 | | - | | | | |

| 4月20日 | 5日目 | BL C | | 主審 | 副審 | 4.副 |
|-------|--------|------|--------|--------|--------|--------|
| 10:30 | BIWAKO | - | セントラル | 栗東 | 栗東 | オールサウス |
| 12:00 | オールサウス | - | 栗東 | BIWAKO | BIWAKO | セントラル |
| 13:30 | REPLO | - | レスタ | エスピ | エスピ | レイジェンド |
| 15:00 | レイジェンド | - | エスピロッサ | REPLO | REPLO | レスタ |

| 4月27日 | 6日目 | BL B | | 主審 | 副審 | 4.副 |
|-------|--------|------|--------|--------|--------|--------|
| 10:30 | セントラル | - | Fosta | レスタ | レスタ | NFAC |
| 12:00 | オールサウス | - | レイジェンド | セントラル | セントラル | Fosta |
| 13:30 | レスタ | - | NFAC | オールサウス | オールサウス | レイジェンド |
| 15:00 | | - | | | | |

| 4月27日 | 6日目 | 水口 | | 主審 | 副審 | 4.副 |
|-------|------|----|-------|-------|-------|------|
| 10:30 | ラドソン | - | クレーアレ | レボナ | レボナ | ラスト |
| 12:00 | セゾン | - | 栗東 | クレーアレ | クレーアレ | ラドソン |
| 13:30 | ラスト | - | レボナ | セゾン | セゾン | 栗東 |
| 15:00 | | - | | | | |

| 4月29日 | 7日目 | BL A | | 主審 | 副審 | 4.副 |
|-------|--------|------|--------|--------|--------|-------|
| 10:30 | SETA | - | 東近江 | オールサウス | オールサウス | エフオート |
| 12:00 | BIWAKO | - | カラーズ | 東近江 | 東近江 | SETA |
| 13:30 | エフオート | - | オールサウス | BIWAKO | BIWAKO | カラーズ |
| 15:00 | | - | | | | |

| 4月29日 | 7日目 | BL B | | 主審 | 副審 | 4.副 |
|-------|------|------|--------|-------|-------|--------|
| 10:30 | AZUL | - | グラヴィス | 栗東 | 栗東 | レイジェンド |
| 12:00 | NFAC | - | REPLO | グラヴィス | グラヴィス | AZUL |
| 13:30 | 栗東 | - | レイジェンド | NFAC | NFAC | REPLO |
| 15:00 | | - | | | | |

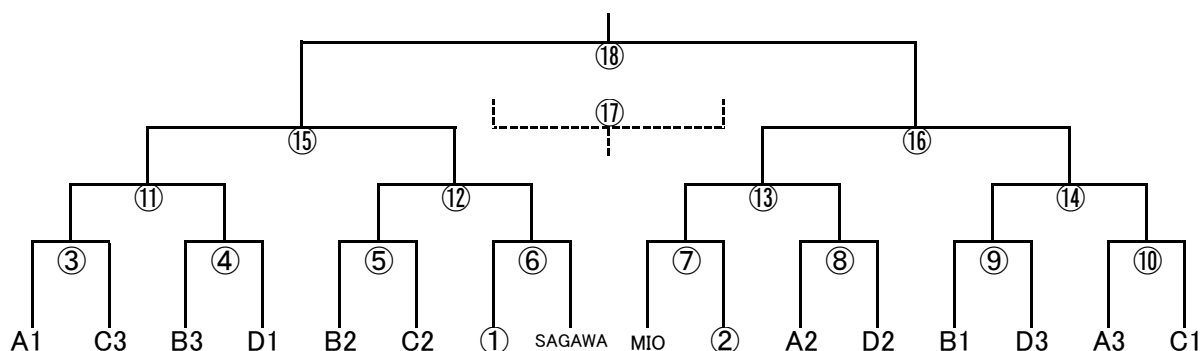
| 4月30日 | 8日目 | BL A | | 主審 | 副審 | 4.副 |
|-------|--------|------|--------|------|------|--------|
| 10:30 | エスピロッサ | - | セゾン | カラーズ | カラーズ | グラヴィス |
| 12:00 | カラーズ | - | グラヴィス | セゾン | セゾン | エスピ |
| 13:30 | AZUL | - | BIWAKO | 湖東 | 湖東 | レボナ |
| 15:00 | レボナ | - | 湖東 | AZUL | AZUL | BIWAKO |

| 交流戦 | | | | | | |
|-------|------|------|------|------|----|-----|
| 5月1日 | 9日目 | BL A | | 主審 | 副審 | 4.副 |
| 10:30 | Aの6位 | - | Bの5位 | 相互審判 | | |
| | | - | | | | |
| 12:30 | Dの5位 | - | Aの6位 | 相互審判 | | |
| | | | | | | |
| 14:30 | Bの5位 | | Dの5位 | 相互審判 | | |

| 5月1日 | 9日目 | BL B | | 主審 | 副審 | 4.副 |
|-------|------|------|------|----|----|-----|
| 10:30 | Aの4位 | ① | Dの4位 | B4 | B4 | C4 |
| 12:00 | | - | | | | |
| 13:30 | Bの4位 | ② | Cの4位 | A4 | A4 | D4 |
| 15:00 | | - | | | | |

| 交流戦 | | | | | | |
|-------|------|----|------|------|----|-----|
| 5月1日 | 9日目 | 水口 | | 主審 | 副審 | 4.副 |
| 10:30 | Bの6位 | - | Aの5位 | 相互審判 | | |
| | | - | | | | |
| 12:30 | Cの5位 | - | Bの6位 | 相互審判 | | |
| | | | | | | |
| 14:30 | Aの5位 | | Cの5位 | 相互審判 | | |

決勝トーナメント



| 5月2日 10日目 BLA | | | | 主審 | 副審 | 4.副 | |
|---------------|-------|----|---|----|----|-----|----|
| ③ | 10:30 | A1 | - | C3 | C2 | C2 | B2 |
| ④ | 12:30 | B3 | - | D1 | C3 | C3 | A1 |
| ⑤ | 14:30 | B2 | - | C2 | B3 | B3 | D1 |
| | | | - | | | | |

| 5月3日 11日目 BLB | | | | 主審 | 副審 | 4.副 | |
|---------------|-------|----|---|----|----|-----|----|
| ⑧ | 10:30 | A2 | - | D2 | A3 | A3 | C1 |
| ⑨ | 12:30 | B1 | - | D3 | D2 | D2 | A2 |
| ⑩ | 14:30 | A3 | - | C1 | D3 | D3 | B1 |
| | | | - | | | | |

| 5月4日 12日目 BLB | | | | 主審 | 副審 | 4.副 | |
|---------------|-------|--------|---|--------|----|-----|----|
| ⑥ | 10:30 | ① | - | SAGAWA | ② | ② | サ2 |
| ⑦ | 12:30 | MIOびわこ | - | ② | ① | ① | サ2 |
| | | | - | | | | |
| | | | - | | | | |

| 5月5日 13日目 BLB | | | | 主審 | 4.副 | 4.副 | |
|---------------|-------|----|---|----|-----|-----|---|
| ⑪ | 10:30 | ③勝 | - | ④勝 | 協会 | ⑬ | ⑬ |
| ⑫ | 12:00 | ⑤勝 | - | ⑥勝 | 協会 | ⑭ | ⑭ |
| ⑬ | 13:30 | ⑦勝 | - | ⑧勝 | 協会 | ⑪ | ⑪ |
| ⑭ | 15:00 | ⑨勝 | - | ⑩勝 | 協会 | ⑫ | ⑫ |

| 5月6日 14日目 BLB | | | | 主審 | 副審 | 副審 | 4.審 | |
|---------------|-------|----|---|----|----|----|-----|---|
| ⑮ | 11:00 | ⑪勝 | - | ⑫勝 | 協会 | 協会 | 協会 | ⑯ |
| ⑯ | 13:00 | ⑬勝 | - | ⑭勝 | 協会 | 協会 | 協会 | ⑮ |

| 5月11日 15日目 BLB | | | | 主審 | 副審 | 副審 | 4.審 | |
|----------------|-------|----|---|----|----|----|-----|---|
| ⑰ | 11:00 | ⑮負 | - | ⑯負 | 協会 | 協会 | 協会 | ⑰ |
| ⑱ | 13:00 | ⑮勝 | - | ⑯勝 | 協会 | 協会 | 協会 | ⑱ |