

ニッポンハムカップ

第43回 U-12関西サッカー大会

【実施要項】

- 1 主 旨 **関西地区の小学生が**サッカーの試合を通じて親睦を図り、身体を鍛え、フェアプレーの精神を学ぶことを目的とする
- 2 主 催 (一社) 関西サッカー協会
- 3 主 管 (一社) 関西サッカー協会第4種委員会
- 4 特別協賛 日本ハム株式会社
- 5 協 力 株式会社 モルテン / **コカ・コーラ**
- 6 期 日 2019年9月7日(土)・8日(日)
- 7 会 場 J-GREEN 堺(人工芝) S15、S16
- 8 競技方法 『(公財)日本サッカー協会競技規則』(8人制)で行い、
審判は主審・予備審で行う。
- 9 チーム数 各府県4チーム 計24チーム
- 10 参加資格 2019年度(公財)日本サッカー協会第4種に登録している選手で構成された
各府県サッカー協会より推薦されたチームとする。
- 11 参加費 **15,000円** (8月23日曜日)
(一社)関西サッカー協会指定の振込取扱票にてお願いします)
- 12 表 彰 決勝トーナメント優勝チームにはニッポンハムカップを授与し 優勝・準優勝・
3位チームには順位杯と賞状を授与する。
2・3位プレートトーナメント1位・2位のチームには敢闘賞を授与する。
- 13 チーム
構成条件 ①チーム構成は20歳以上の代表者・監督を付け、4種登録された
選手**8名以上16名以内**とする。
尚、関西各府県大会において他チームにてエントリーされていた選手を関西
各府県内外問わず移籍による協会追加登録によってエントリー登録はでき
ないこととする。
エントリー締め切りは**8月11日(日)**とし、これ以降の変更は認めない。
②参加チームは必ずスポーツ安全保険に加入していること。
③選手は健康であり、保護者の同意承諾のある者であること。



【大会役員】

大会会長	村山 義彰
大会副会長	中桐 俊男 藤縄 信夫 森津 陽太郎 影山 清 中村 源和
大会委員長	前田 康一
大会委員	中熊 光義 杉本 雄二 小林 進 山口 浩 田中 克紀 石井 孝典 古井 成知 山内 崇義 藤井 茂幸 小山 良 穂積 一 大西 弘幸 星原 隆昭 大谷 浩志 増田 研一 福島 隆志 西田 裕之 倉 直樹 濱田 明久 山下 和良
競技委員長	仲 義之
競技副委員長	池上 雅純 泉 憲舟
競技委員	吉田 佳弘 下村 貴弘 片岡 弥之 関西各府県4種委員会委員
審判委員長	大西 弘幸
審判運営委員	國守 稔彦
審判委員	関西各府県派遣審判員
規律委員	仲 義之 池上 雅純 片岡 弥之 吉田 佳弘 下村 貴弘 泉 憲舟 國守 稔彦
大会総務	木村 宣之

【競 技 規 程】

現行『（公財）日本サッカー協会競技規則』（8人制）に準ずるが、以下を含むものとする

- 1 競技方法 1日目：参加24チームを1グループ3チームの8グループに分け、各グループ総当たりリーグ戦を行う
2日目：各順位トーナメントを行う

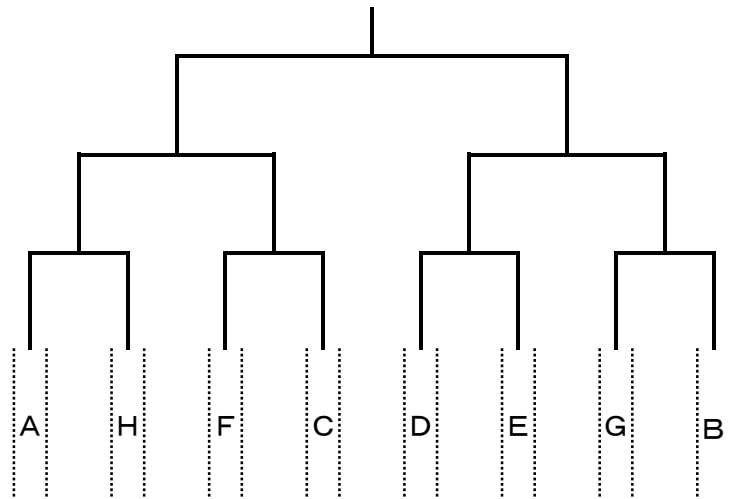
2 予選組み合わせ（第一試合キックオフ10時～）

Aグループ	昨年①位成績県-1位	⑤-3位	⑥-4位
Bグループ	昨年②位成績県-1位	④-3位	⑤-4位
Cグループ	昨年③位成績県-1位	①-3位	④-4位
Dグループ	昨年④位成績県-1位	⑥-3位	③-4位
Eグループ	昨年⑤位成績県-1位	③-2位	②-4位
Fグループ	昨年⑥位成績県-1位	⑤-2位	①-4位
Gグループ	①-2位	④-2位	②-3位
Hグループ	②-2位	⑥-2位	③-3位

昨年度府県順位 ①奈良②兵庫③大阪④滋賀⑤京都⑥和歌山

3 順位トーナメント戦（各グループの予選結果による同順位にて組み合わせで行う）

第1試合9時20分 決勝第7試合15時20分 閉会式16時20分～



- 4 競技時間 40分（20－5－20）とする。
- 5 順位決定 ①リーグ戦での順位は勝点制（勝3・分1・敗0）とし、グループ内で勝点が高同点の場合は、得失点差・総得点・当該チームの成績・抽選の順にて決定する。
万一、不戦敗のチームが出た場合、そのチームの順位は最下位とする。
②順位トーナメント戦において同点の場合はPK方式にて勝敗を決める。
ただし、1位グループ決勝トーナメント戦決勝のみ5分－5分の延長戦を行い、延長で決しない場合はPK方式で勝敗を決める。
- 6 選手交代 ①登録メンバーの中から自由な交代が出来る。
②交代して退く競技者は、交代ゾーンからフィールドの外に出る。
③交代要員は、交代ゾーンからフィールドに入り、競技者となる。
④交代は、ボールがインプレー中、アウトオブプレー中にかかわらず行うことができる。
注）ただし、交代で退く競技者が負傷している場合は、主審の許可を得た上でどこからフィールドを離れてもよい。
⑤交代について、審判の許可を得る必要はない。但し、ゴールキーパーは、事前に審判に通知した上で交代すること。
- 7 試合成立 試合開始30分前または本部の指示に従い本部に集合し、エントリー登録書と選手証（写真貼付デジタル選手証）を提出し承諾された場合とする
出場できる選手が8名未満の場合や20歳以上の責任者（代表者・監督）がいない場合は不戦敗とする。
選手証（写真貼付デジタル選手証）がエントリー時に提示できなかった選手については出場できない。
選手証（写真貼付デジタル選手証）はエントリー登録書（当日本部にて受付時に配布いたします）の順番に並べて提出すること。
- 8 試合球 4号ボール（モルテン）を使用
- 9 競技場 ピッチサイズ 約68m×50m
会場設置のジュニアゴールを使用
- 10 用具 ①シューズはゴム底およびゴム質のポイントに限り使用できる
②ユニフォーム（シャツ・ショーツ・ストッキング）はエントリー登録書に記載した正副2セットを必ず用意持参すること。
フィールドプレーヤーがゴールキーパーをする場合、選手固有の背番号のゴールキーパーシャツ（登録しているシャツ）を着用しなければならない。但し、パンツ・ストッキングはフィールドプレーヤー登録で可とする。
審判が、両チームのユニフォームの識別が困難と判断した場合、両チーム・審判が本部にて話し合い、トス等にて決定する。
アンダーシャツは袖の主たる色と同色であれば着用できる。
ユニフォームへの広告掲示は認めるがエントリーの際その記載を明記し、事前にチェックを受けることとする。
- 11 審判 滋賀、京都、大阪、兵庫、奈良、和歌山協会の派遣審判員にて行う。

- 12 警告退場
- ①同一試合で同一選手が2枚目の黄カードを受けた時点で、その試合および次の一試合が自動的に出場停止とする。
 - ②以後の試合で同一選手の累積2枚の黄カードにて、次の一試合が自動的に出場停止とする。
 - ③赤カードを受けた選手は、その試合および次の一試合が自動的に出場停止とする。
 - ④退場処分を受けた選手ならびに退席処分を受けたベンチスタッフの以後の処置は本大会規律委員会で処分を決定する。
 - ⑤原則として、退場処分を受けた選手の処分は次大会に繰り越さず、本大会内で留めることとする。
- 13 その他
- ①大会中の事故は、応急処置の他は責任を負わない。
- 14 注意事項
- ②組合せは、（一社）関西サッカー協会第4種委員会にて決定する。
 - ③開会式は行わない。
 - ④閉会式は全日程終了後実施する。（表彰対象外のチームも決勝戦、表彰式を盛り上げるためにも出来る限り帰らず参席ください）
 - ⑤応援については、競技場の関係で本部よりエリア指定する場合がありますので本部の指示に従い厳守すること。
 - ⑥猛暑対策・雨天対策は、各チームですること。（競技場規則を守ること）
 - ⑦試合場内での食事、喫煙は厳禁とする。
尚、飲酒は試合場内外問わず絶対に止めてください。
 - ⑧大会中は選手のみならず、指導者や応援の方に至るまで、暴力・差別的発言・誹謗中傷することなくフェアプレーの精神を忘れずに行動することをチーム内で周知徹底すること。
 - ⑨宿泊は、各チームにて手配すること。
 - ⑩大会運営等において不測の事態（悪天候、病気、交通事情等）が生じた場合、その処置については（一社）関西サッカー協会第4種委員会にて協議し、大会本部が決定。
 - ⑪熱中症の対策として、暑さ指数（WBGT）を考慮し適切な措置（飲水・Cooling Break等）を講じる